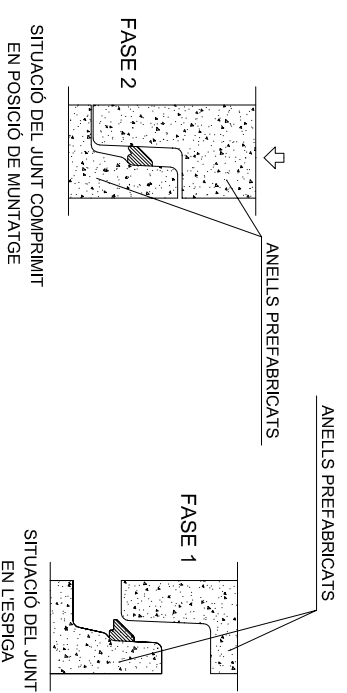
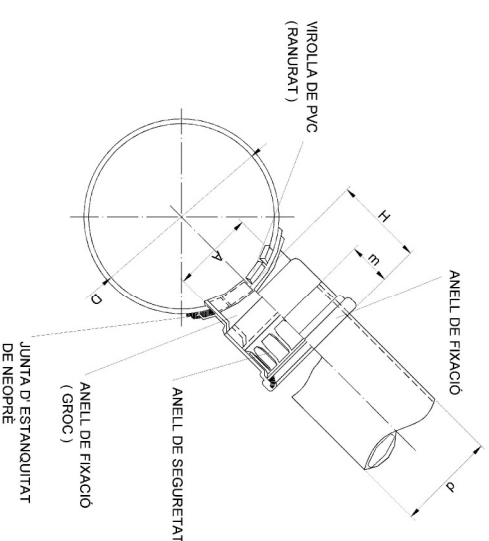


## DETALL PEÇA ESPECIAL EMPELT "CLICK" PER A CONNEXIONS DE PVC

### DETALL JUNT F-104



AQUEST TIPUS DE JUNT (F-104) PERMETEN EFECTUAR EL MUNTATGE DELS ELEMENTS DELS POUS AMB EL MÍNIM DESFORÇ. EL JUNT CENTRA AUTOMÀTICAMENT L'ELEMENT IMPEDINT DESPLAÇAMENTS I LLISCAMENTS. A L'OPERACIÓ DE MUNTATGE ÉS CONVENIENT LUBRICAR LA ZONA DE LA CAMPANA CARACTERÍSTIQUES TÈCNICUES: CAUTXÚ SBR DURESA 40 SHORE-A NORMES SIS 3676/1, DIN 4080, BS 2494.



RECORRIMENTS MÍNIMS	
PILARS	4,5 cm
MURS	4,5 cm
LOSES	3,5 cm
SENSE CONTACTE AMB L'AGUA	4,5 cm
AMB CONTACTE AMB L'AGUA	4,5 cm
LOSES DE FOMENTACIÓ	4,5 cm
EN LES PEGES FORMIGONADES CONTRA EL TERRENY	
EL RECORRIMENT SERA DE 7 CM	

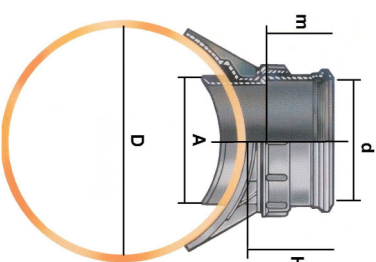
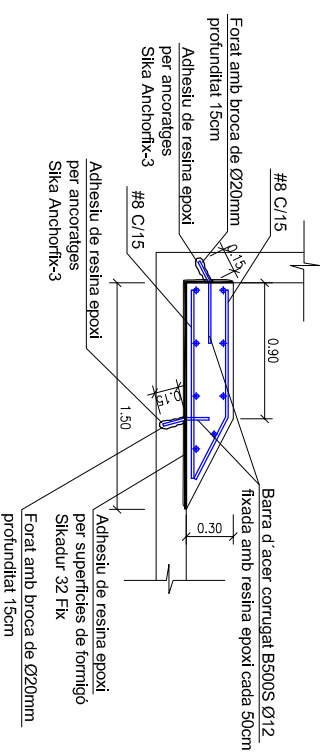
#### COEFICIENTS DE SEURETAT

CARRERQUES PERMANENTS	1,5
CARRERQUES VARIABLES	1,6
COEF. DE SEURETAT DEL FORMIGO	1,5
COEF. DE SEURETAT DE L'ACER	1,15

#### QUADRE DE CARACTERÍSTIQUES DELS MATERIALS SEGONS EHE

ELEMENT	LOCALITZACIÓ	ESPECIFICACIÓ DE L'ELEMENT
ARMELUADÓ I NETEJA		Exe-20 N/mm <sup>2</sup>
FONAMENTS MASSA		HA-20/B/20/V
FONAMENTS ARMAT		HA-30/B/20/V
ALÇATS		HA-30/B/20/V
LLOSA		HA-30/B/20/V
FONAMENTS		
ARMADURA		LIMIT ELÀSTIC 510 kg/cm <sup>2</sup>
ALÇATS		LIMIT DE TRENCAMENT 6100 kg/cm <sup>2</sup>
LLOSA		
FONAMENTS		
EXECUCIÓ		
LLOSA		
ALÇATS		
NIVELL DE CONTROL D'EXECUCIÓ NORMAL		
		DANYS MITJANS

### DETALL CANAL AGÜES BAXES



D x d	H	m	A
200 x 125mm	104	68	133
250 x 125mm	104	68	133
315 x 125mm	104	68	133
250 x 160mm	116	76	168
315 x 160mm	116	76	168
400 x 160mm	116	76	168
500 x 160mm	116	76	168
315 x 200mm	156	131	210
400 x 200mm	156	131	210
500 x 200mm	156	131	210

DETALL SEGONS FITXA 1.1.2.10 DE L'ORDENANÇA DE SENYALAMENT

