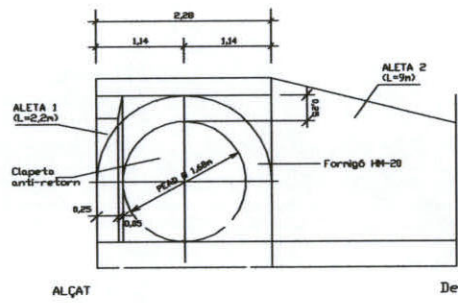
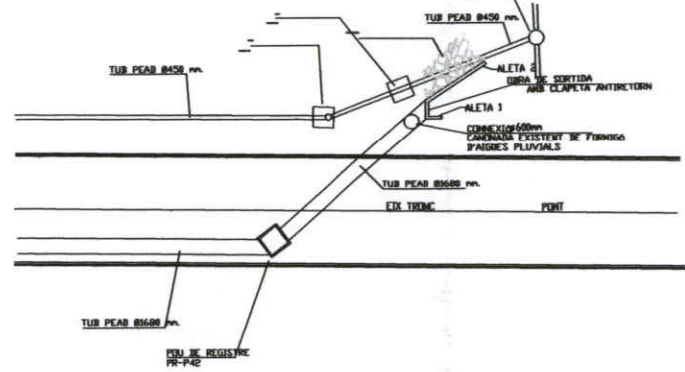
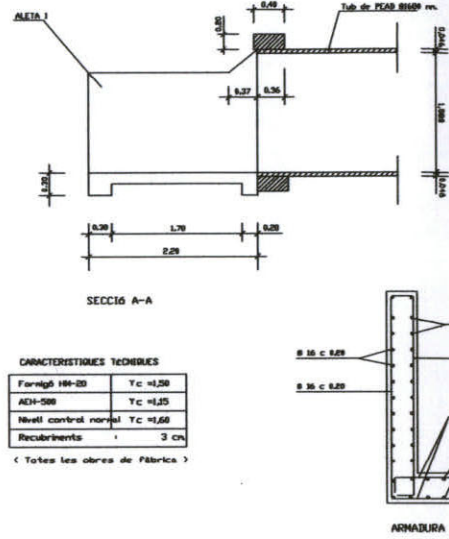


Planta obra de sortida xarxa d'aigües pluvials i residuals ESCALA 1:400



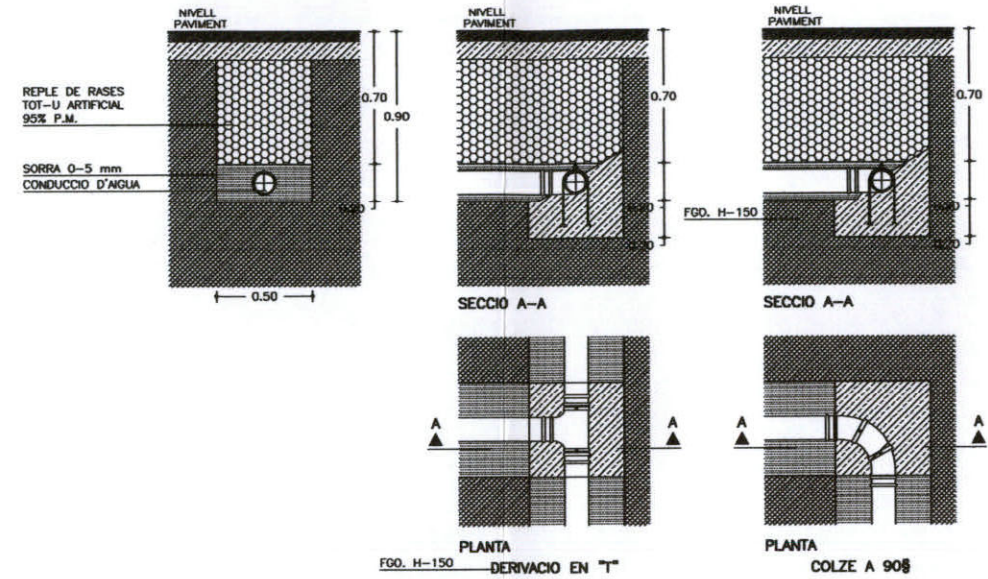
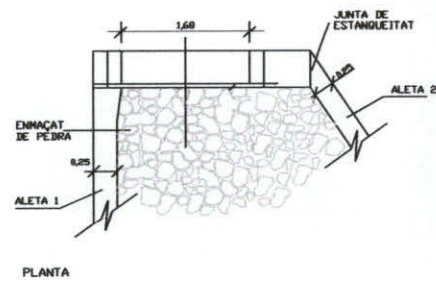
Detall . protecció sortida d'aigües pluvials a riera PEAD Ø1680mm ESCALA 1:50



CARACTERÍSTIQUES TÈCNiques

Fornigó 180-20	Tc $\leq 0,20$
ACH-508	Tc $\leq 0,25$
Nivell control normal	Tc $\leq 0,60$
Recobriments	3 cm

(Totes les obres de fabrica)



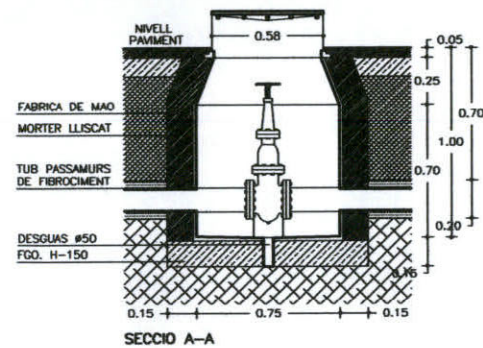
CANALITZACIO D'AIGUA

E : 1/20

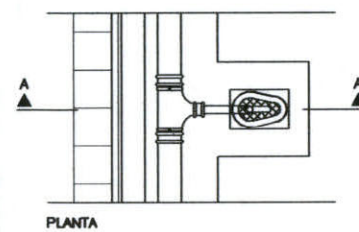
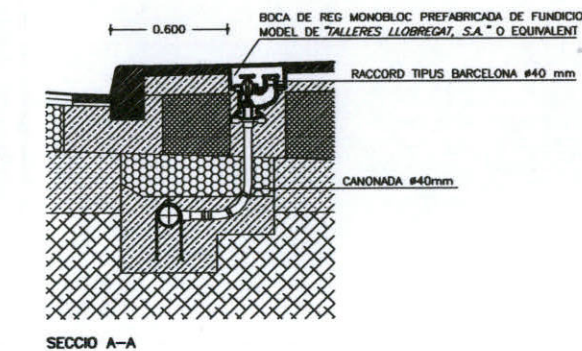
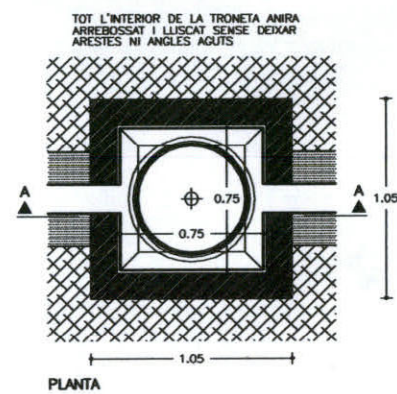
DILIGÈNCIA.- Per fer constar que el present Text Refòs aprovat en sessió plenària del dia 07/10/2003 conté les prescripcions imposades per resolució de la Comissió d'Urbanisme de data 26/02/2003.
EL SECRETARI,

Ajuntament de Girona

MARC I TAPA :
-CALEADA: FUNDICIO DUCTIL AMB BLOQUEIG TIPUS D-400 MODEL D-2 DE FUNDICION DUCTIL FABREGAS, S.A. O EQUIVALENT
-VORERA: FUNDICIO GRIS MODEL B-8 DE FUNDICION DUCTIL FABREGAS, S.A. O EQUIVALENT

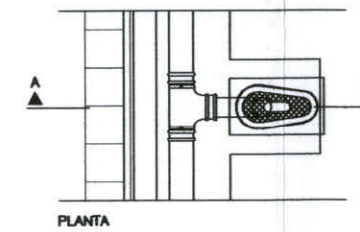
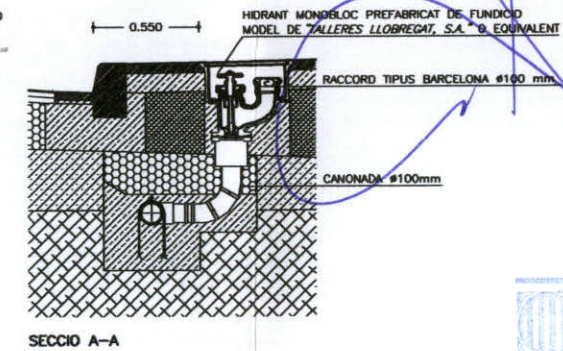


ARQUETA DE REGISTRE (AMB CLAU DE PAS TIPUS VALVULA DE COMPORTA) E : 1/20



BOCA DE REG

E : 1/20



HIDRANT

E : 1/20

Generalitat de Catalunya
Departament de Política Territorial i Obres Públiques
Direcció General d'Urbanisme
Aprovat definitivament per la Comissió Territorial d'Urbanisme de Girona en la sessió de data 26 FEB. 2003
La secretària

Sònia Bofarà i Serrat

Ajuntament de Girona

TEXT REFÒS SECTOR SU MAS MARROC PROJECTE URBANITZACIO DETALLS