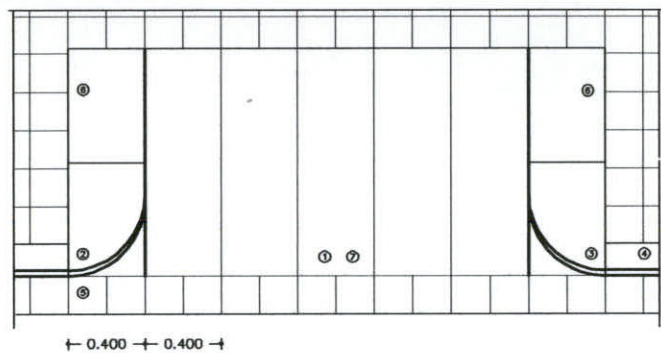
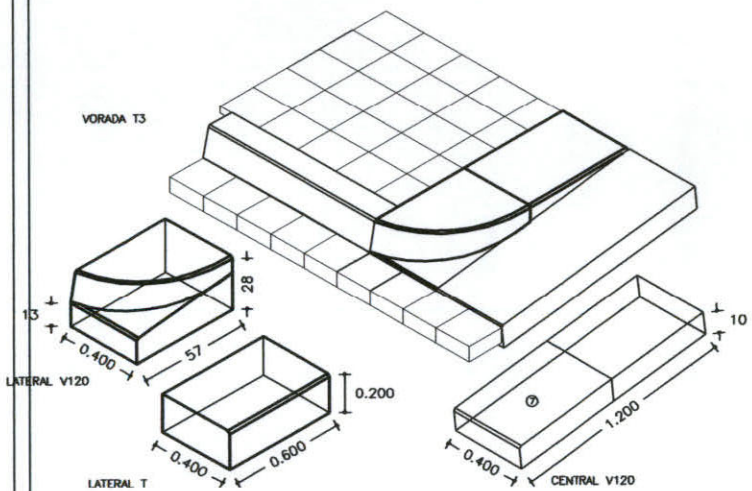
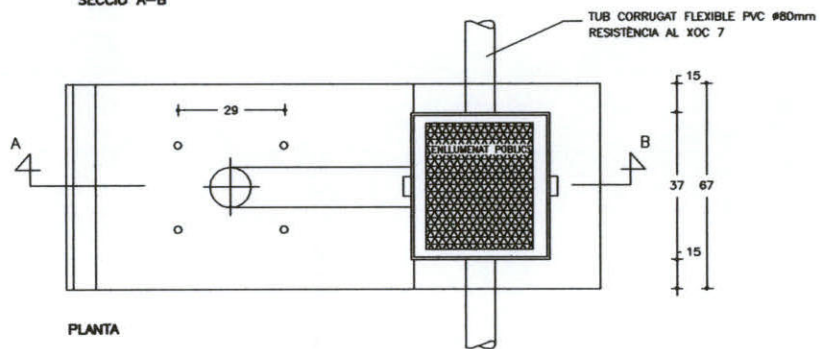
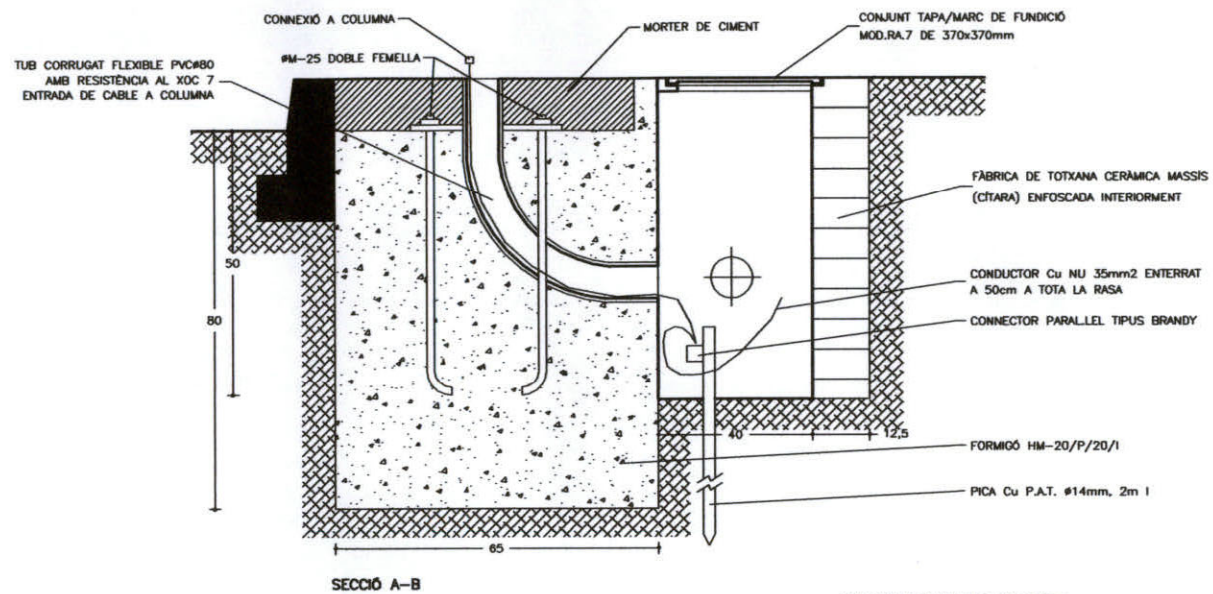
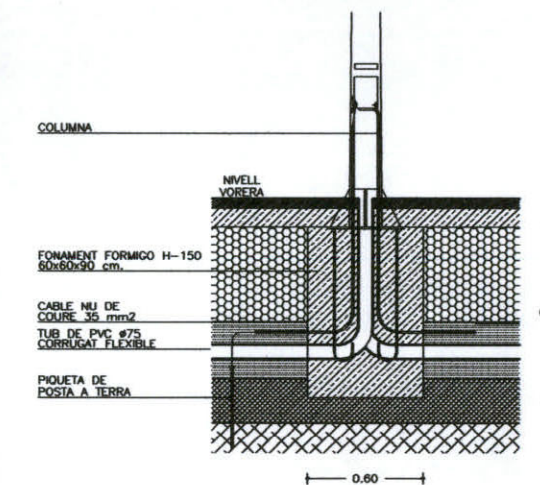
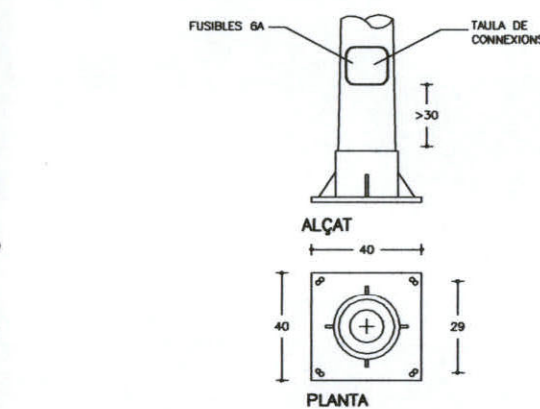
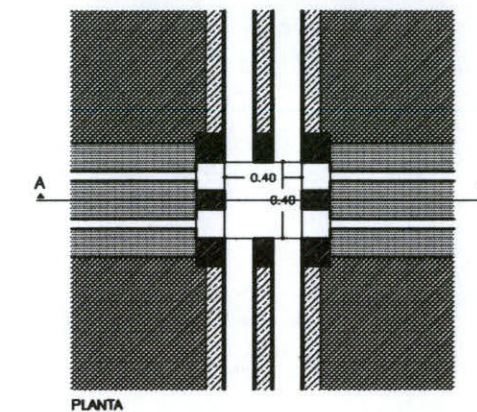
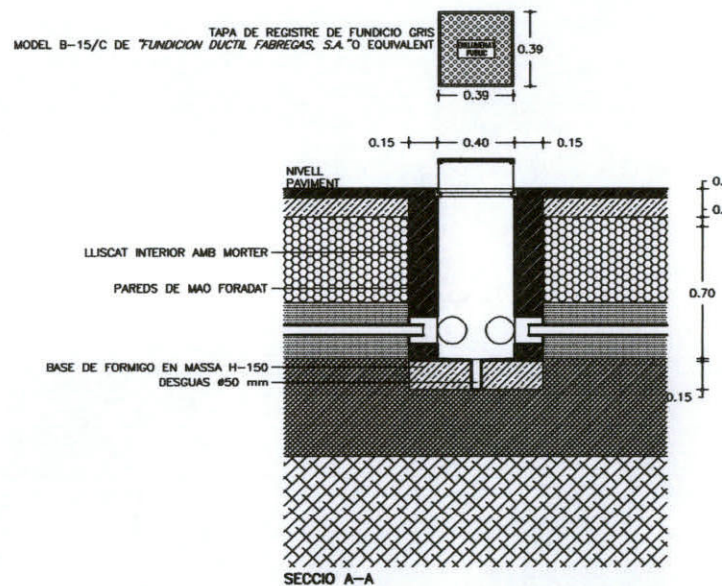
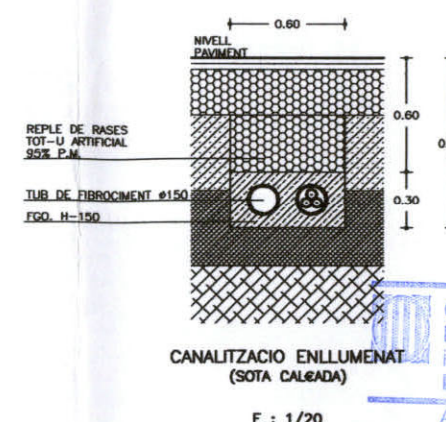
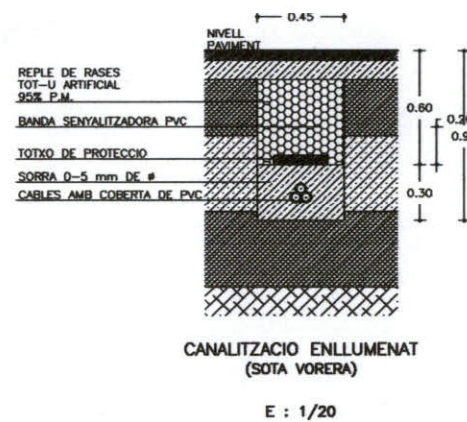


DETALL DE CANALITZACIONS:



1. PEÇA DE GUAL CENTRAL DE 120x40x10
2. PEÇA DE GUAL LATERAL (DRENER) DE 57x40x28
3. PEÇA DE GUAL DRENER DE 57x40x28
4. VORADA TIPUS T3 DE 28x17x100
5. RIGOLA HIDRAULICA DE 20x20x8
6. PEÇA DE GUAL LATERAL T DE 80x40x20
7. PEÇA DE GUAL CENTRAL DE 57x40x10 Y 60x40x10

GUAL PER A MINUSVALIDS V120



Generalitat de Catalunya
 Departament de Política Territorial i Obres Públiques
 Direcció General d'Urbanisme
 Aprovat definitivament per la Comissió Territorial d'Urbanisme en sessió de data 26 FEB. 2003
 La secretària
 Sònia Bofarull i Serrat

DILIGÈNCIA. Per fer constar que el present Text Refós aprovat en sessió plenària del dia 07/10/2003 conté les prescripcions imposades per resolució de la Comissió d'Urbanisme de data 26/02/2003.
 EL SECRETARI,

Ajuntament de Girona
 Ajuntament de Girona

TEXT REFÓS SECTOR SU MAS MARROC
 PROJECTE URBANITZACIÓ
 DETALLS