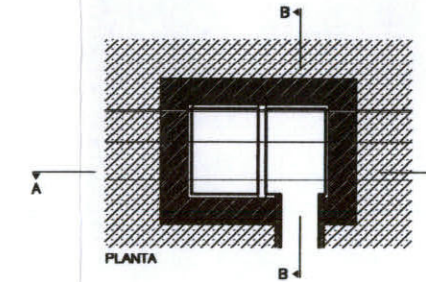
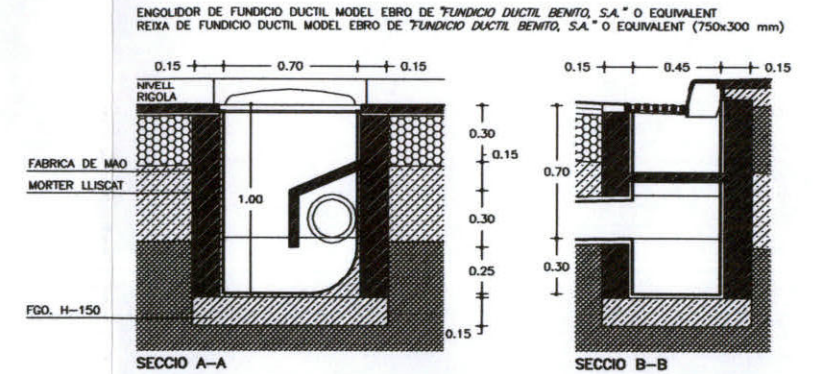
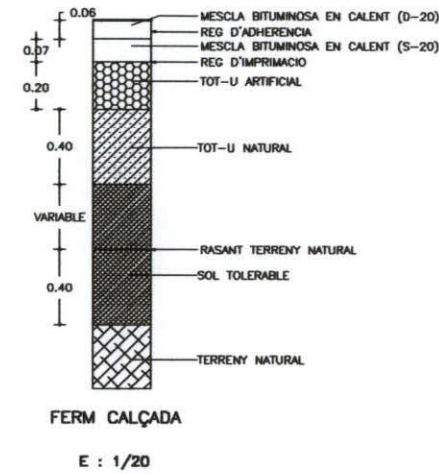


**ESCORSSELL**  
E : 1/50

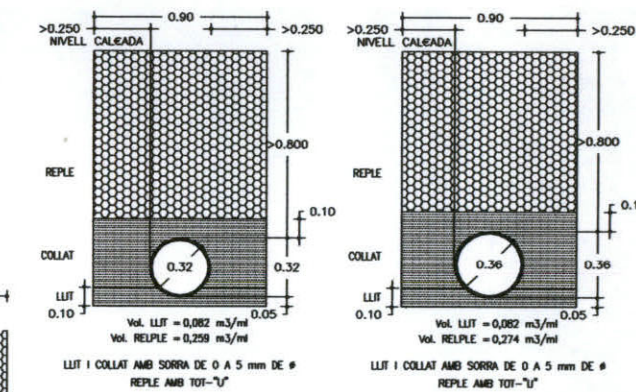
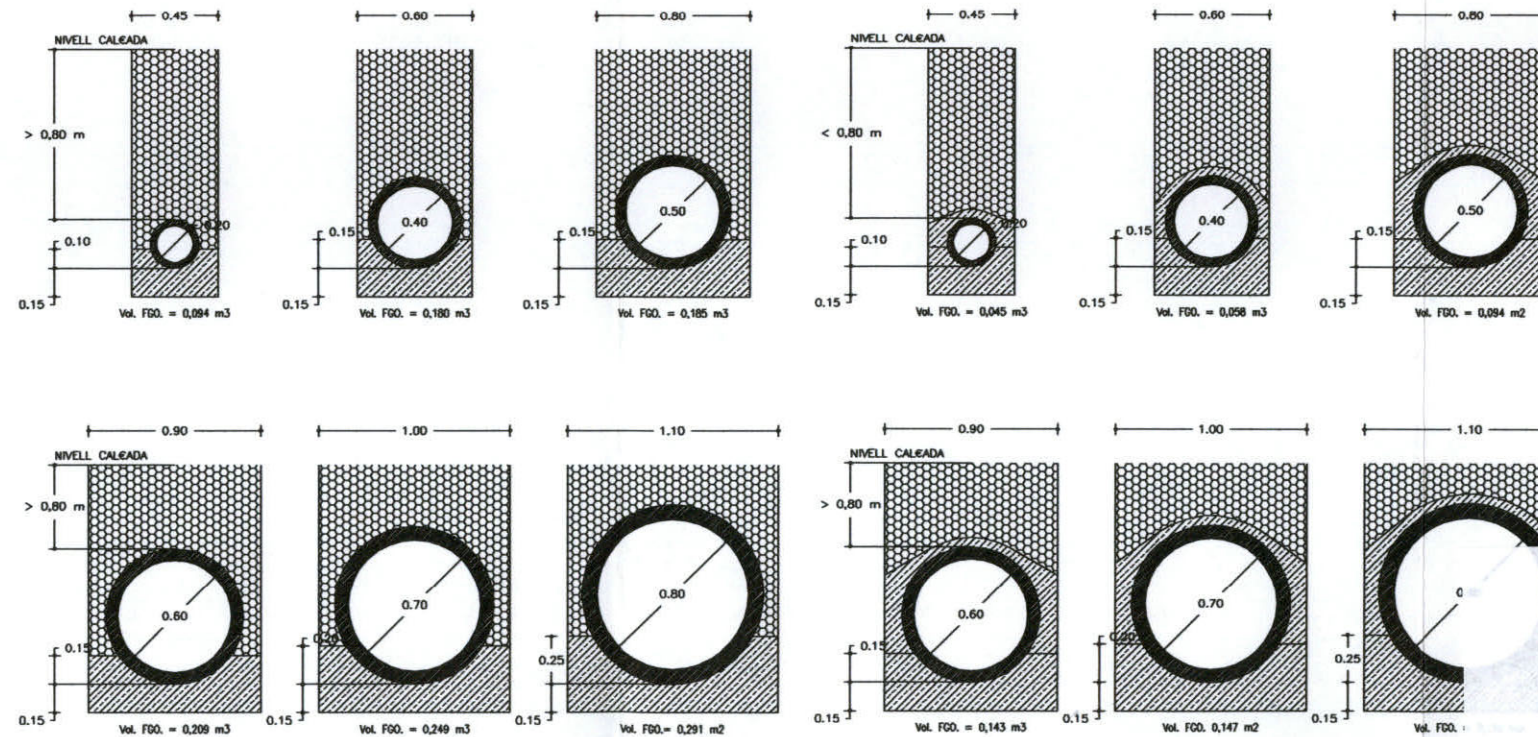
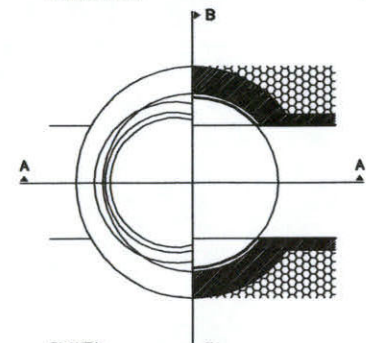
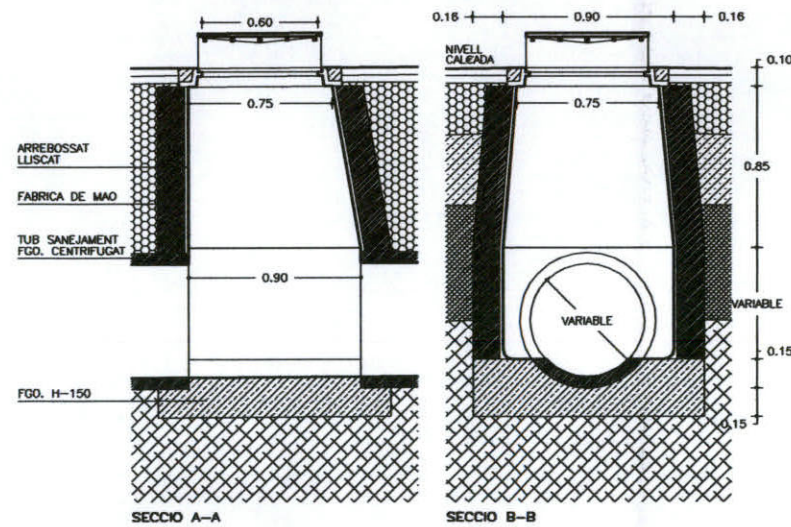


Generalitat de Catalunya  
Departament de Política Territorial  
i Obres Públiques  
Ajuntament d'Urbanisme  
Imbornal en vorada no remontable  
(70x45x100 cm)  
aprovat definitivament pel Ple Municipal  
Territorial d'Urbanisme de Girona en la  
sessió de data 26 FEB 2003  
La secretària 3 MAR 2003

Sònia Bofarà i Serrat

**MARC I TAPA :**

-CALEADA: FUNDICÓ DUCTIL AMB BLOQUEIG TIPUS D-400  
MODEL D-2 DE FUNDICÓ DUCTIL FABREGAS, S.A. O EQUIVALENT  
-VORERA: FUNDICÓ GRIS  
MODEL B-8 DE FUNDICÓ DUCTIL FABREGAS, S.A. O EQUIVALENT



**DILIGÈNCIA.-** Per fer constar que el present Text Refós aprovat en sessió plenària del dia 07/10/2003 conté les prescripcions imposades per resolució de la Comissió d'Urbanisme de data 26/02/2003.  
**EL SECRETARI,**

Ajuntament de Girona

Ajuntament de Girona

TEXT REFÓS SECTOR SU MAS MARROCS  
PROJECTE URBANITZACIÓ  
DETALLS