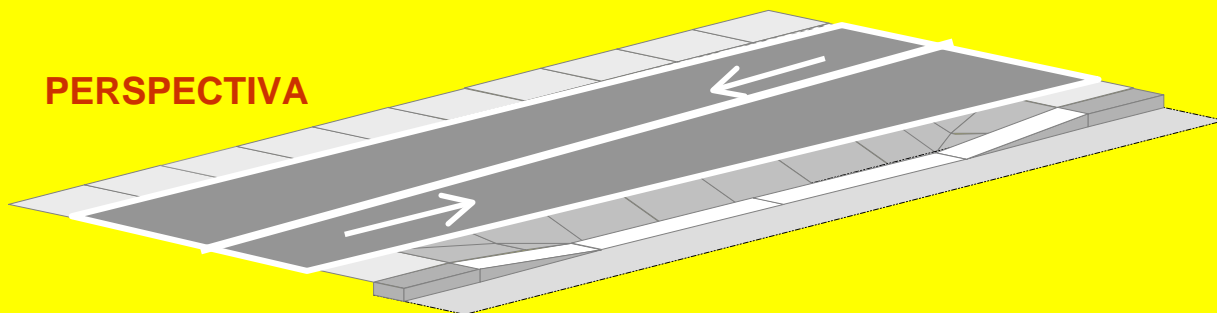
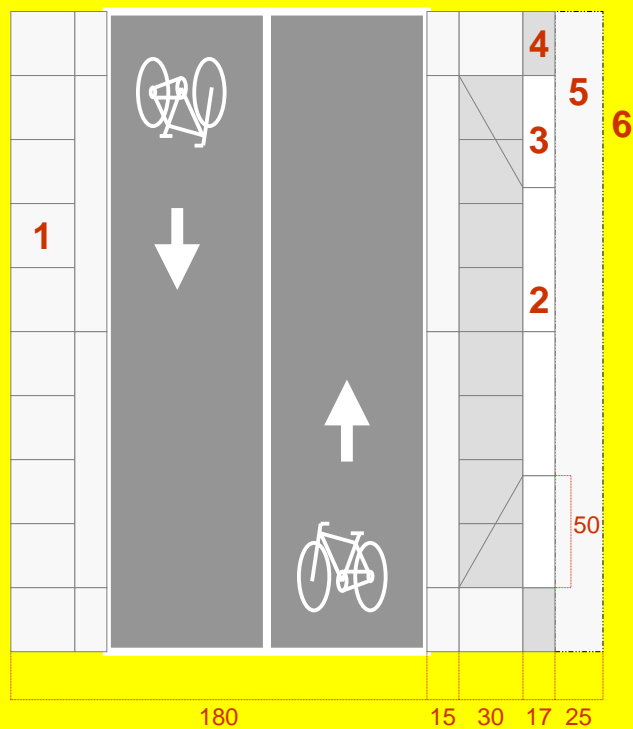


PERSPECTIVA



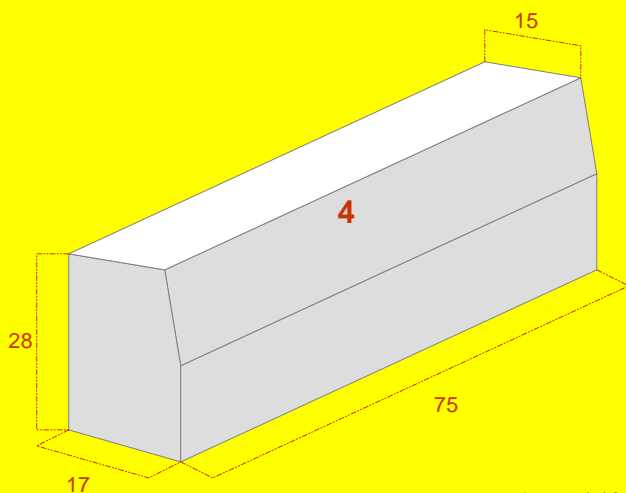
PLANTA



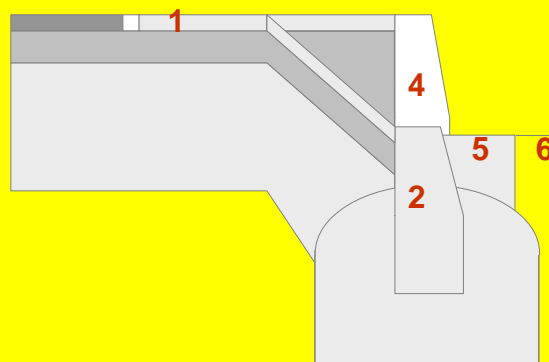
LLEGENDA (mides en cm)

- 1** Panot de formigó amb graveta de riu de 30x30x4
- 2** Vorada remuntable rebaixada de formigó de 28x17x75
- 3** Vorada de formigó de transició de 28x17x50
- 4** Vorada de formigó de 28x17x75
- 5** Rigola de formigó de 25
- 6** Asfalt del carrer

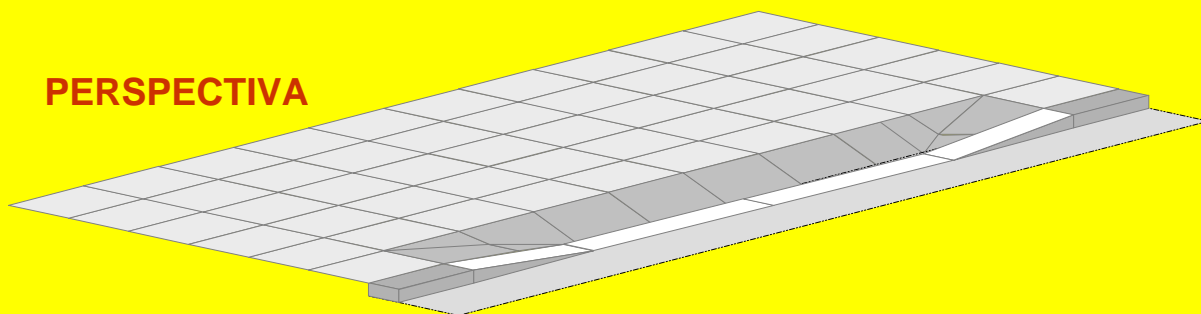
DETALL PECES VORADA



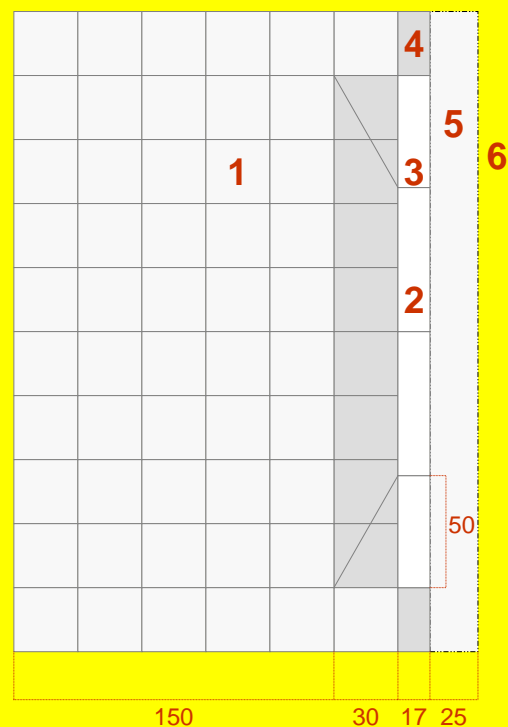
DETALL SECCIÓ



PERSPECTIVA



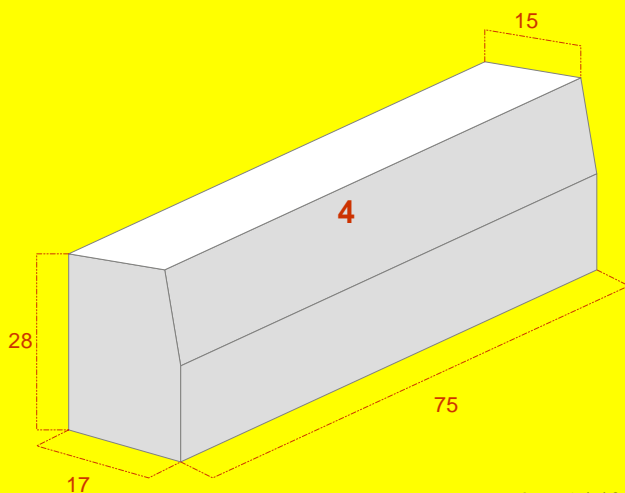
PLANTA



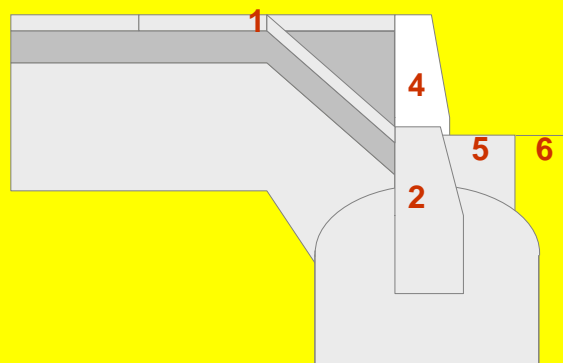
LLEGENDA (mides en cm)

- 1 Panot de formigó amb graveta de riu de 30x30x4
- 2 Vorada remuntable rebaixada de formigó de 28x17x75
- 3 Vorada de formigó de transició de 28x17x50
- 4 Vorada de formigó de 28x17x75
- 5 Rigola de formigó de 25
- 6 Asfalt del carrer

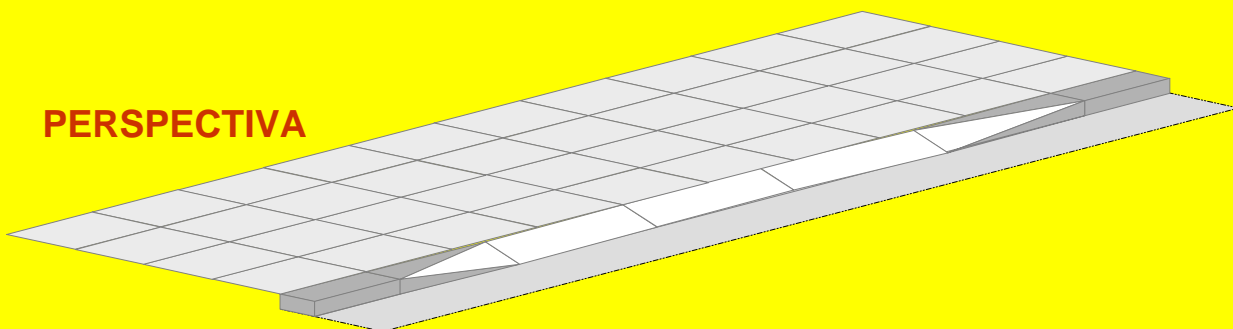
DETALL PECES VORADA



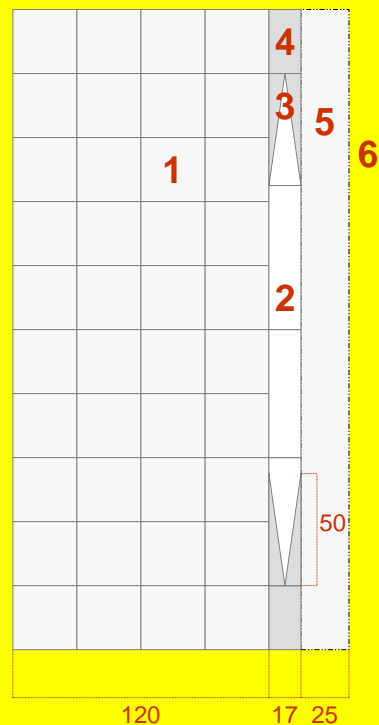
DETALL SECCIÓ



PERSPECTIVA



PLANTA

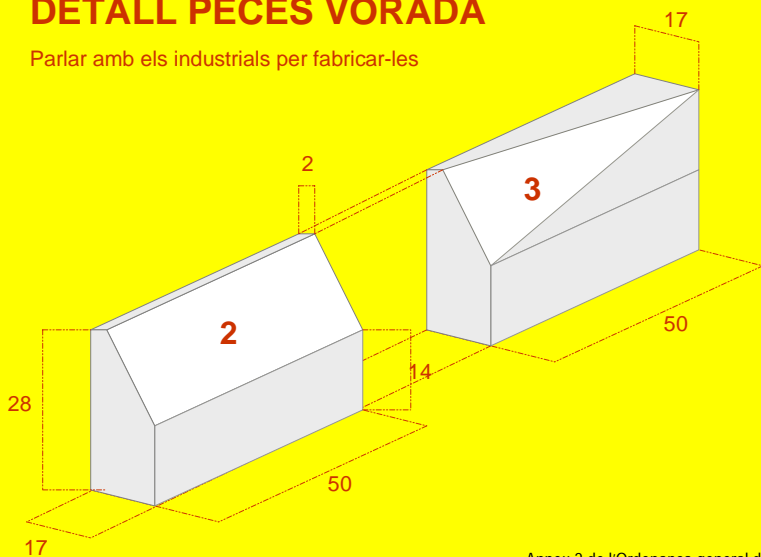


LLEGENDA (mides en cm)

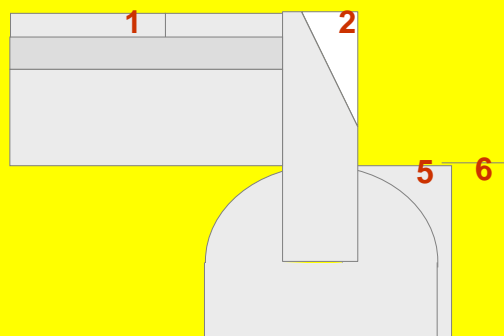
- 1 Panot de formigó amb graveta de riu de 30x30x4
- 2 Vorada remuntable rebaixada de formigó de 28x17x75
- 3 Vorada de formigó de transició de 28x17x50
- 4 Vorada de formigó de 28x17x75
- 5 Rigola de formigó de 25
- 6 Asfalt del carrer

DETALL PECES VORADA

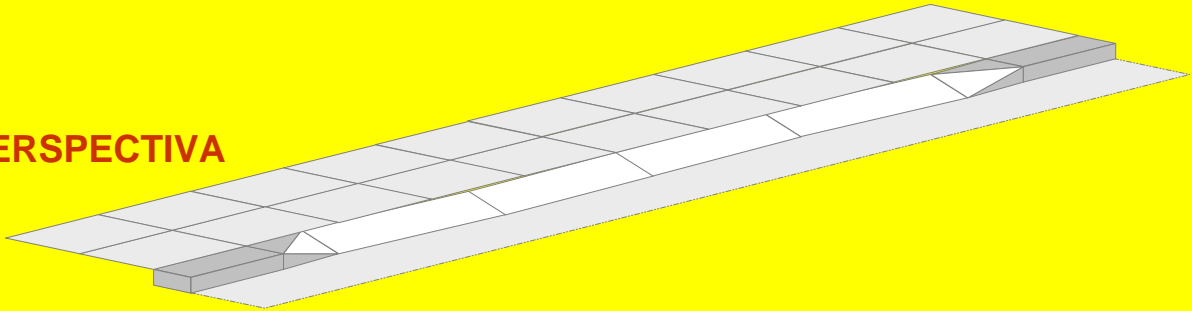
Parlar amb els industrials per fabricar-les



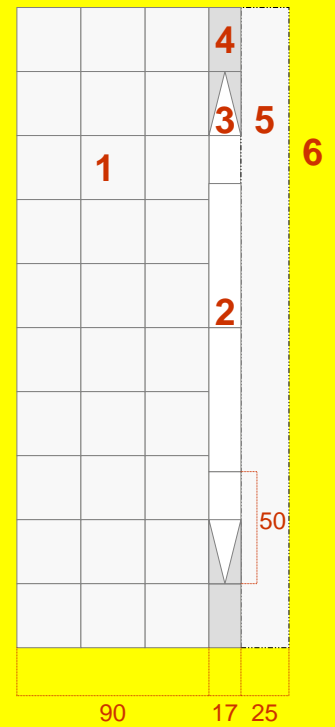
DETALL SECCIÓ



PERSPECTIVA



PLANTA

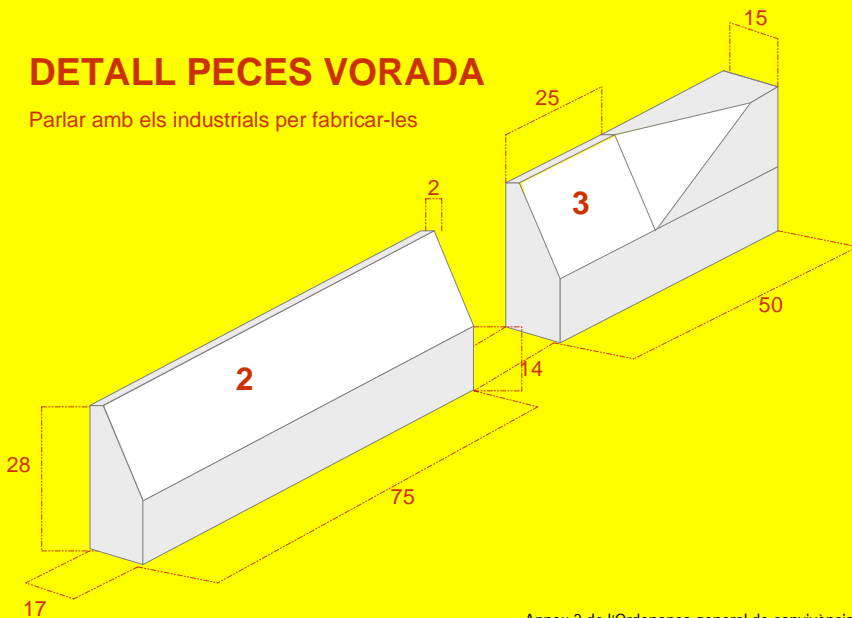


LLEGENDA (mides en cm)

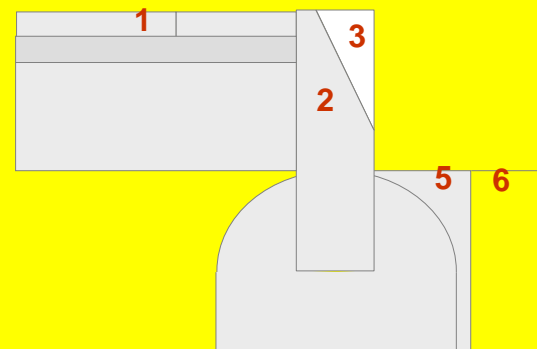
- 1 Panot de formigó amb graveta de riu de 30x30x4
- 2 Vorada remuntable rebaixada de formigó de 28x17x75
- 3 Vorada de formigó de transició de 28x17x50
- 4 Vorada de formigó de 28x17x75
- 5 Rigola de formigó de 25
- 6 Asfalt del carrer

DETALL PECES VORADA

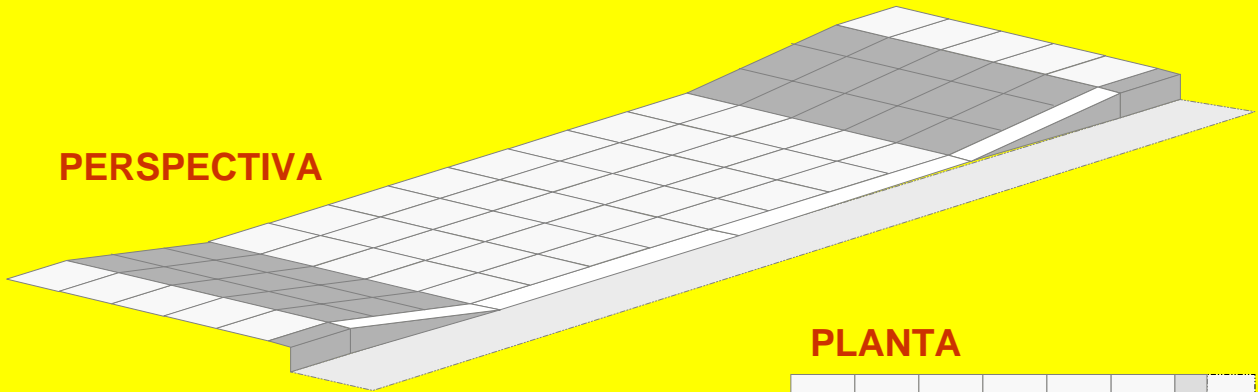
Parlar amb els industrials per fabricar-les



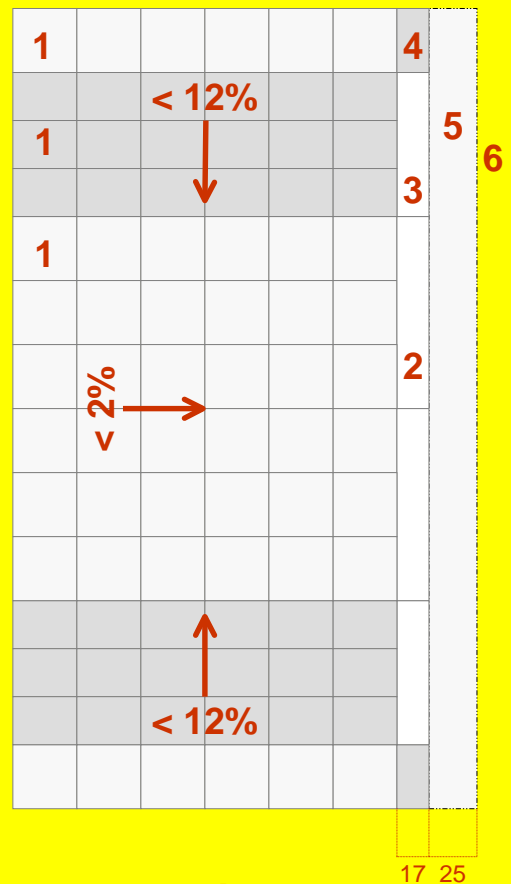
DETALL SECCIÓ



PERSPECTIVA



PLANTA

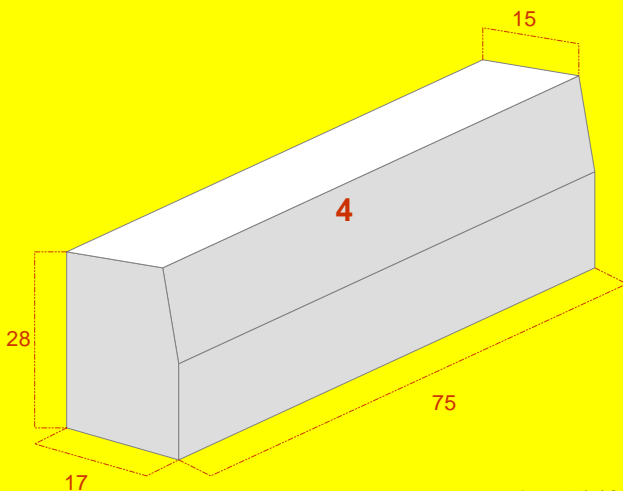


LLEGENDA (mides en cm)

- 1 Panot de formigó amb graveta de riu de 30x30x4
- 2 Vorada remuntable rebaixada de formigó de 28x17x75
- 3 Vorada de formigó de transició de 28x17x50
- 4 Vorada de formigó de 28x17x75
- 5 Rigola de formigó de 25
- 6 Asfalt del carrer

En alguns casos, segons la problemàtica del lloc i la decisió dels serveis tècnics municipals, es podrà rebaixar tota la vorera mantenint la seva línia d'entrega amb l'alineació del carrer sempre que els pendents resultants siguin menors o iguals al 2% pel que fa als transversals i menor o igual al 12% pel que fa als longitudinals (segons el decret de supressió de barreres arquitectòniques).

DETALL PECES VORADA



DETALL SECCIÓ

